

LED-Beleuchtungsset für Modell-Trucks

Sehr geehrter Kunde,

vielen Dank für den Kauf des CARSON LED Multi-Light Kit. Da wir stets um Weiterentwicklung und Verbesserung unserer Produkte bemüht sind, behalten wir uns eine Änderung in technischer Hinsicht und in Bezug auf Ausstattung, Materialien und Design jederzeit und ohne Ankündigung vor. Bei Nichtbeachtung der Bedienungsanleitung und der enthaltenen Sicherheitsanweisungen erlischt der Garantieanspruch. Bewahren Sie diese Anleitung zum Nachlesen und für die eventuelle Weitergabe an Dritte auf. Für dieses Produkt leistet CARSON eine Garantie von 24 Monaten betreffend, Fehler bei der Herstellung in Bezug auf Material und Fertigung bei normalem Gebrauch ab dem Kauf beim autorisierten Fachhändler. Im Falle eines Defekts während der Garantiezeit, bringen Sie das Produkt zusammen mit dem Kaufbeleg zu Ihrem Fachhändler.

CARSON wird nach eigener Entscheidung, falls nicht anders im Gesetz vorgesehen:

(a) Den Defekt durch Reparatur kostenlos in Bezug auf Material und Arbeit beheben; (b) Das Produkt durch ein gleichartiges oder im Aufbau ähnliches ersetzen; oder (c) Den Kaufpreis erstatten.

Alle ersetzten Teile und Produkte, für die Ersatz geleistet wird, werden zum Eigentum von CARSON. Im Rahmen der Garantieleistungen dürfen neue oder wiederaufbereitete Teile verwendet werden. Auf reparierte oder ersetzte Teile gilt eine Garantie für die Restlaufzeit der ursprünglichen Garantiefrist. Nach Ablauf der Garantiefrist vorgenommene Reparaturen oder gelieferte Ersatzteile werden in Rechnung gestellt.

Von der Garantie ausgeschlossen sind:

Beschädigung oder Ausfall durch Nichtbeachten der Sicherheitsanweisungen oder der Bedienungsanleitung, höhere Gewalt, Unfall, fehlerhafte oder außergewöhnliche Beanspruchung, fehlerhafte Handhabung, eigenmächtige Veränderungen, Blitzschlag oder anderer Einfluss von Hochspannung oder Strom. Reparaturen, die nicht durch einen autorisierten Service durchgeführt wurden, Verschleißteile wie etwa Sicherungen und Batterien, rein optische Beeinträchtigungen, Transport-, Versand- oder Versicherungskosten, Kosten für die Entsorgung des Produkts sowie Einrichten und vom Service vorgenommene Einstell- und Wiedereinrichtungsarbeiten.

Das Produkt ist kein Spielzeug und sollte von Kindern ferngehalten werden!

Bedeutung des Symbols auf dem Produkt, der Verpackung oder Gebrauchsanleitung: Elektrogeräte sind Wertstoffe und gehören am Ende der Laufzeit nicht in den Hausmüll! Helfen Sie uns bei Umweltschutz und Recourcen-Schonung und geben Sie dieses Gerät bei den entsprechenden Rücknahmestellen ab.

Sicherheitsanweisung und bestimmungsgemäße Verwendung

Das LED Multi-Light Kit ist ausschließlich für Hobbyzwecke ausgelegt. Um Bedienungsfehler zu vermeiden, muss vor der Benutzung unbedingt die Gebrauchsanweisung gelesen werden! Die korrekte Montage des LED Multi-Light Kits muss stets vor und nach jeder Fahrt überprüft werden.

Auch bei einem neuen Produkt sollten Sie alle Steckverbindungen auf exakten und festen Sitz kontrollieren. Fahren Sie niemals, ohne sich von den folgenden Punkten überzeugt zu haben:

Fahrakku und Senderakku müssen vollständig geladen sein. Schalten Sie immer zuerst den Sender ein, um zu vermeiden, dass der Empfänger unkontrolliert auf ein fremdes Funksignal reagiert.

Schalten Sie nach Beendigung des Fahrbetriebes zuerst den Empfänger, dann den Sender aus. Das LED Multi-Light Kit ist nicht wasserdicht. Fahren Sie deshalb nicht bei Regen, Schnee, durch Pfützen oder feuchten Gras.

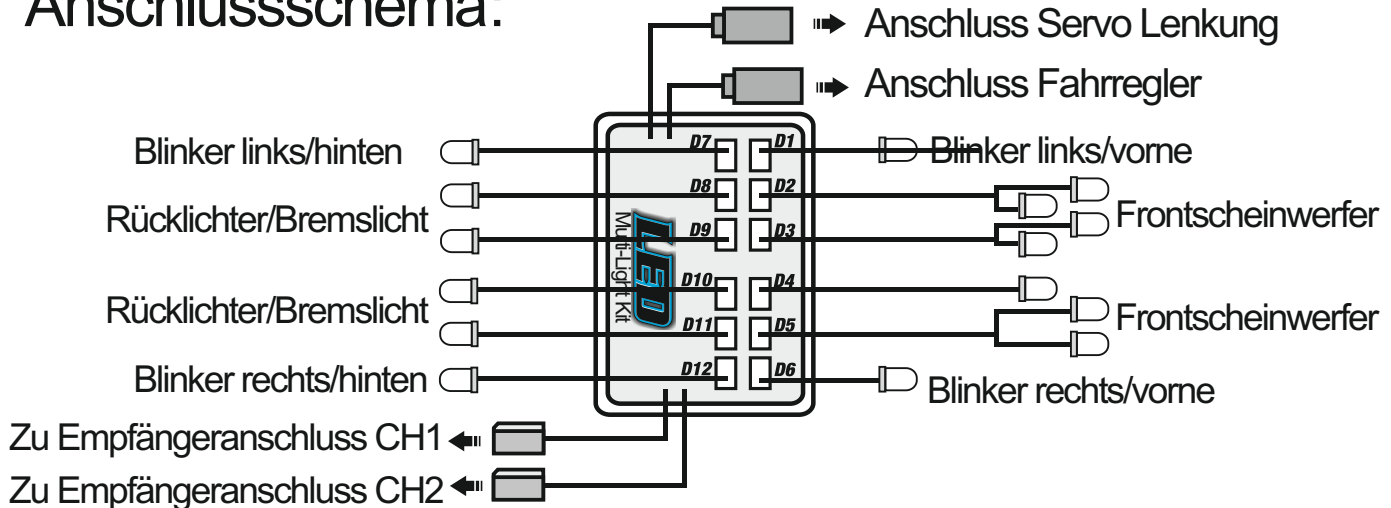
Mit dem LED Multi-Light Kit können Sie Ihr RC-Fahrzeug mit authentischen Lichtern ausstatten.

Das LED Multi-Light Kit darf nur an Modellfahrzeuge installiert werden. Ein umbauen oder verändern des Artikels ist nicht gestattet.



DICKIE-TAMIYA GmbH & Co. KG
Werkstraße 1
D-90765 Fürth Germany

Anschlussschema:



Technische Daten:

Betriebsspannungsbereich:	4 - 6 V/DC
Maximaler Stromverbrauch:	210 mA
Stecksystem:	Futaba
Abmessungen (L x B x H):	42 x 32 x 13 mm
Gewicht:	44 g

Demomode

Wenn Sie die Fernbedienung ausschalten (Keine RC-Verbindung), aktiviert sich der LED Multi-Light Kit Demomode. Alle LEDs blinken! Schalten Sie den Sender wieder ein (RC-Verbindung aktiv), so deaktiviert sich der Demomode und die normalen Funktionen wie Bremslicht und Blinker werden wieder angesteuert.

LED-Light Unit for Truckmodels

Dear Customer,

We congratulate you for buying this CARSON LED Multi Lightkit. According to our policy of steady development and improvement of our products, we reserve the right to make changes in specifications concerning equipment, materials and design of this product at any time without notice. Specifications or designs of the actual product may vary from those shown in this manual or on the box. The manual forms part of this product. Should you ignore the operating and safety instructions, the warranty will be void. Keep this guide for future reference. This product is warranted by CARSON against manufacturing defects in materials and workmanship under normal use for 24 months from the date of purchase from authorised franchisees and dealers. In the event of a product defect during the warranty period, return the product along with your receipt as proof of purchase to any CARSON store.

CARSON will, at its option, unless otherwise provided by law:

(a) Correct the defect by repairing the product without charging for parts and labour. (b) replace the product with one of the same or similar design; or (c) refund the purchase price.

All replaced parts and products, and products on which a refund is made, become the property of CARSON. New or reconditioned parts and products may be used in the performance of warranty services. Repaired or replaced parts and products are warranted for the remainder of the original warranty period. You will be charged for repair or replacement of the product made after the expiration of the warranty period.

The Warranty does not cover:

Damage or failure caused by or attributable to acts of God, abuse, accident, misuse, improper or abnormal usage, failure to follow instructions, improper installation or maintenance, alteration, lightning or other incidence of excess voltage or current; Any repairs other than those provided by a CARSON Authorised Service Facility; Consumables such as fuses or batteries; Cosmetic damage; Transportation, shipping or insurance costs or costs of product removal, installation, set-up service adjustment or reinstallation.

Please note and understand the symbols on this product, packaging or instructions:

Electronic components are valuable materials and at the end of their useful life should not be disposed with household waste! Help us to protect the environment and safeguard our resources by discarding this equipment at a dedicated recycling point.



Safety instructions and intended use:

The multi-LED Light Kit is designed exclusively for use at home. To avoid faulty operation, before using it to read the instructions! The correct installation the LEDs are multi-light kits must always be checked before and after each run.

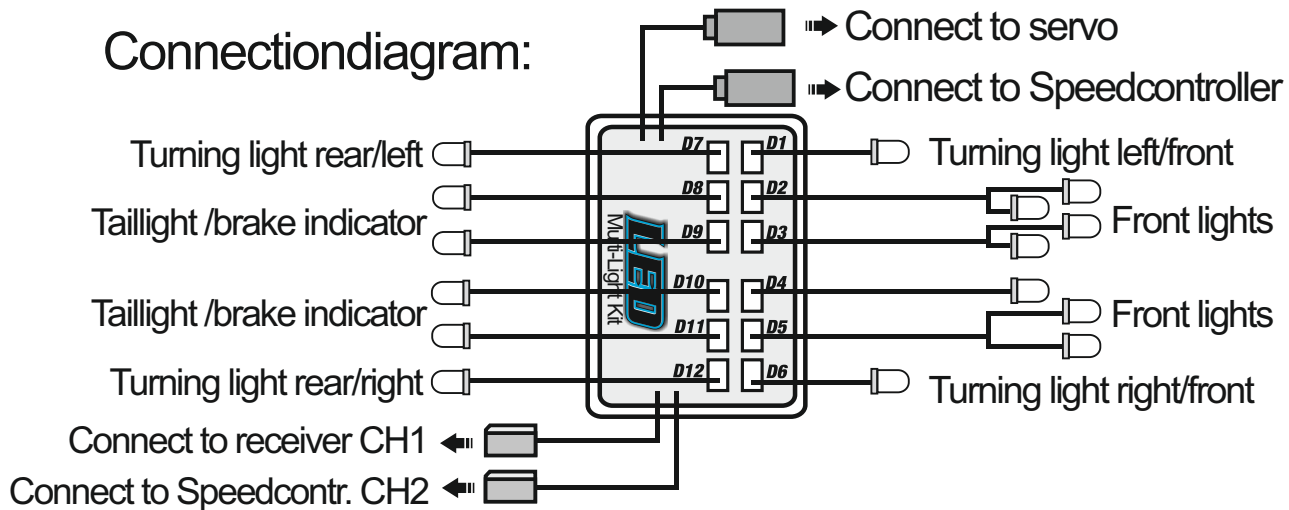
Even with a new product, you should check all connections to be accurate and secure. Never drive without having ascertained the following points:

Racingpack-battery and transmitter batteries must be fully loaded. Turn on the transmitter first, to prevent the receiver reacts uncontrollably on a foreign radio signal. After you finish the driving mode the receiver first, then the transmitter. The multi-LED Light Kit is not waterproof. Therefore, don't drive in the rain, snow, standing water or wet grass.

The multi-LED Light Kit must be installed only on model cars. To modifying this item is not allowed.

DICKIE-TAMIYA GmbH & Co. KG
Werkstraße 1
D-90765 Fürth Germany

Connectiondiagram:



Technical datas:

Operating voltage range:	4 - 6 V/DC
Maximum current consumption:	210 mA
Connector type:	Futaba
Dimensions (L x W x H):	42 x 32 x 13 mm
Weight:	44 g



If you turn off the remote control (No RC-connection), activates the LED Multi-Light kit demo mode. All lights are flashing! Turn the transmitter back on (RC-connection active), then disable the Demo mode and the normal functions such as Brake lights and turn signals are activated again.